

VP-810 把手式蝶閥 Butterfly Valve (Handle type)

- Pressure rating: 2"~8" 150 PSI
@73.4°F(23°C)

(Standard stem:

SUS 410 + heat process.

Alternative material for stem:

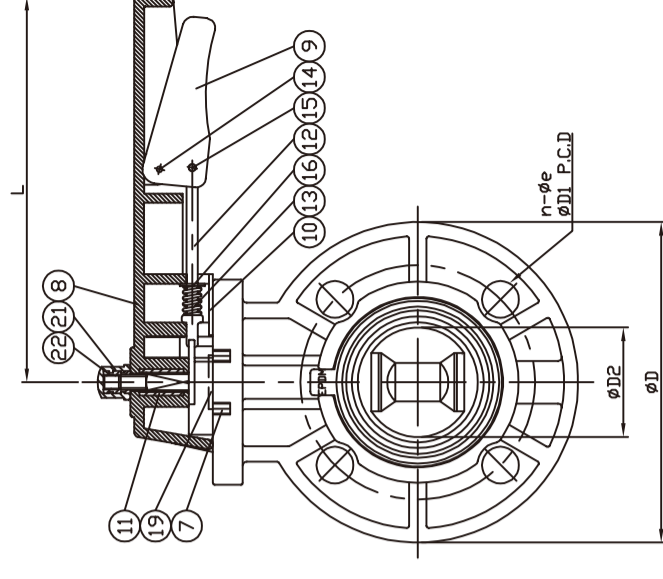
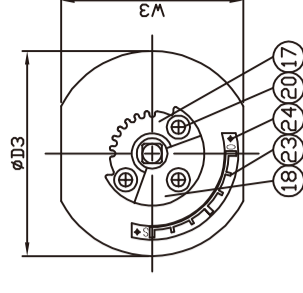
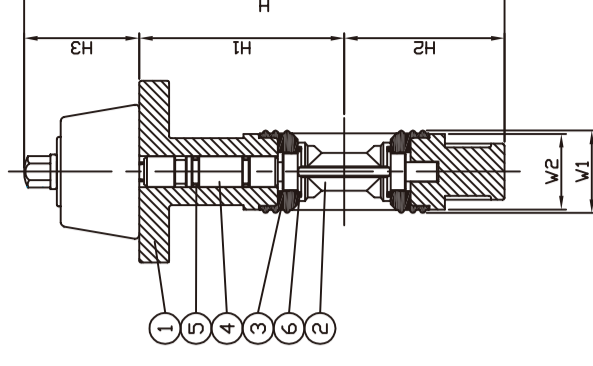
SUS 304/316)

- Compact and light-weight design
- Low flow loss
- The scale on top of the body can clearly indicate the opening angle.
- Ideally suited in a limited piping space
- 工作壓力：2"~8" 150 PSI
@73.4°F(23°C)
(標準中心柱材質SUS 410 + 熱處理，亦可選用SUS 304/316 材質)
- 蝶片開啓角度可由刻度清楚顯示，並可由齒輪片固定
- 全面型墊片密封設計，安全性佳

Type 品號	Size 尺寸	Standard 規格	Material 材質	Seat 墊座	O-ring O環	Disc 蝶片	End type 接口
VP-810	2"~8"	ANSI, JIS, DIN	UPVC	EPDM, FPM	EPDM, FPM	PP	Flanged
VP-811	2"~8"	ANSI, JIS, DIN	CPVC	EPDM, FPM	EPDM, FPM	CPVC	Flanged
VP-813	2"~8"	ANSI, JIS, DIN	PVDF	EPDM, FPM	EPDM, FPM	PVDF	Flanged
VP-814	2"~8"	ANSI, JIS, DIN	PP	EPDM, FPM	EPDM, FPM	PP	Flanged



Nom.	SIZE	40mm (1-1/2")	50mm (2")	65mm (2-1/2")	80mm (3")	100mm (4")	125mm (5")	150mm (6")	200mm (8")
JIS	D1	105	120	140	150	175	210	240	290
	n-øe	4-ø19	4-ø19	4-ø19	4-ø19	8-ø19	8-ø23	8-ø23	12-ø23
ANSI	D1	99	121	140	152	191	216	241	299
	n-øe	4-ø16	4-ø19	4-ø19	4-ø19	8-ø19	8-ø23	8-ø23	8-ø23
DIN	D1	110	125	145	160	180	210	240	295
	n-øe	4-ø18	4-ø18	4-ø18	4-ø18	8-ø18	8-ø18	8-ø22	8-ø22
D	D	148	165.5	185	200	229	257	288	343
D2	D2	49.5	56.5	69.5	79.5	102.5	129.5	149.5	202
D3	D3	99	106	119	124	134.5	164	170	201
L	L	199	199	199	199	252	297	297	297
H	H	233	248	267	278.5	318	374	407.5	467
H1	H1	96	106	115	118	138.5	163.5	179	208.5
H2	H2	74	82.75	92.5	100	114.5	128.5	144	171.5
H3	H3	63	59.5	59.5	61	65.5	81.5	84.5	84.5
W1	W1	39	42.5	47	47	57	68	70	85
W2	W2	35.7	39	44	44	54	63	65	79
W3	W3	90	94	94	94	99.5	110	101	122



NO	PART NAME	MATERIAL	Q'TY
1	BODY 本體	UPVC, CPVC, PVDF, PP	1
2	DISC 閘門	UPVC, CPVC, PVDF, PP	1
3	SEAT 墊座	EPDM, FPM	1
4	STEM 中心柱	SUS	1
5	STEM O-RING 中心O環	EPDM, FPM	2
6	DISC O-RING 閘門O環	EPDM, FPM	2
7	INSERT NUT 本體埋銅	C3604	3
8	LARGE HANDLE 大把手	PP	1
9	SMALL HANDLE 小把手	PP	1
10	SPRING LOCK 把手蓋	PP	1
11	HANDLE INSERT 方型鐵	STAINLESS STEEL	1
12	HANDLE LEVER 鑰桿	SUS304	1
13	SPRING 彈簧	SUS304	1
14	SPRING PIN 彈簧銷	SUS304	1
15	SPRING PIN 彈簧銷	SUS304	1
16	WASHER 平華司	SUS304	1
17	LOCKING PLATE 齒輪片	SUS304	1
18	GEAR SEAT 齒輪座	UPVC, PVDF	1
19	STEM WASHER 中心平華司	SUS304	1
20	BOLT 齒輪螺絲	SUS304	3
21	NUT 螺帽	UPVC, PVDF	1
22	INSERT NUT 螺帽埋銅	C3604	1
23	LEVEL 刻度指示牌	SUS304	1
24	RIVET 鉚釘	SUS304	2